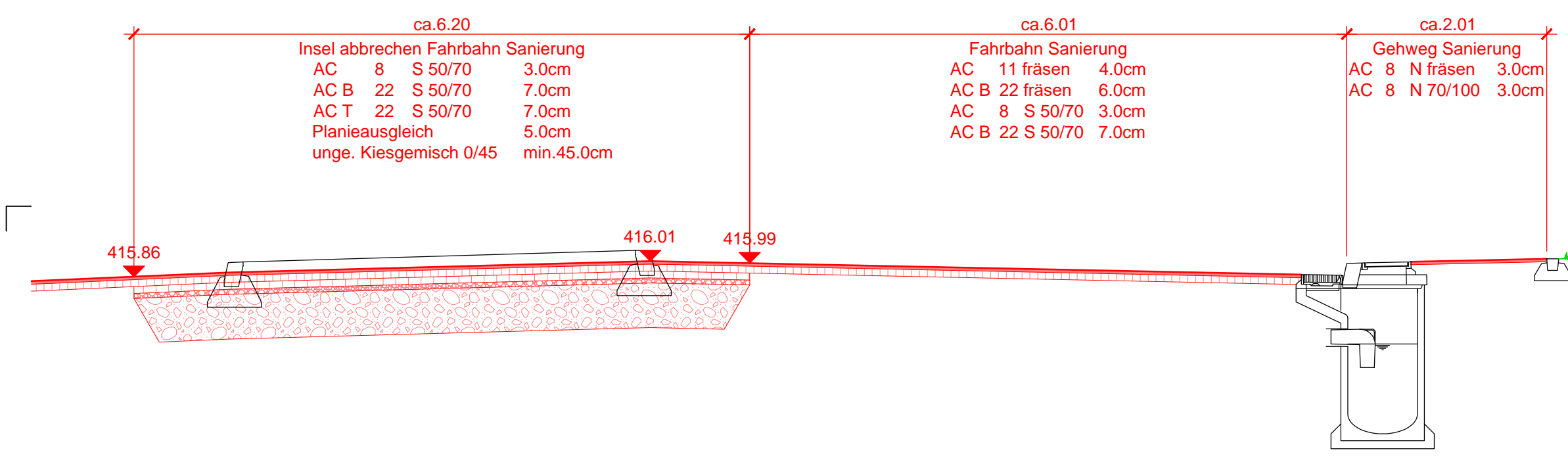
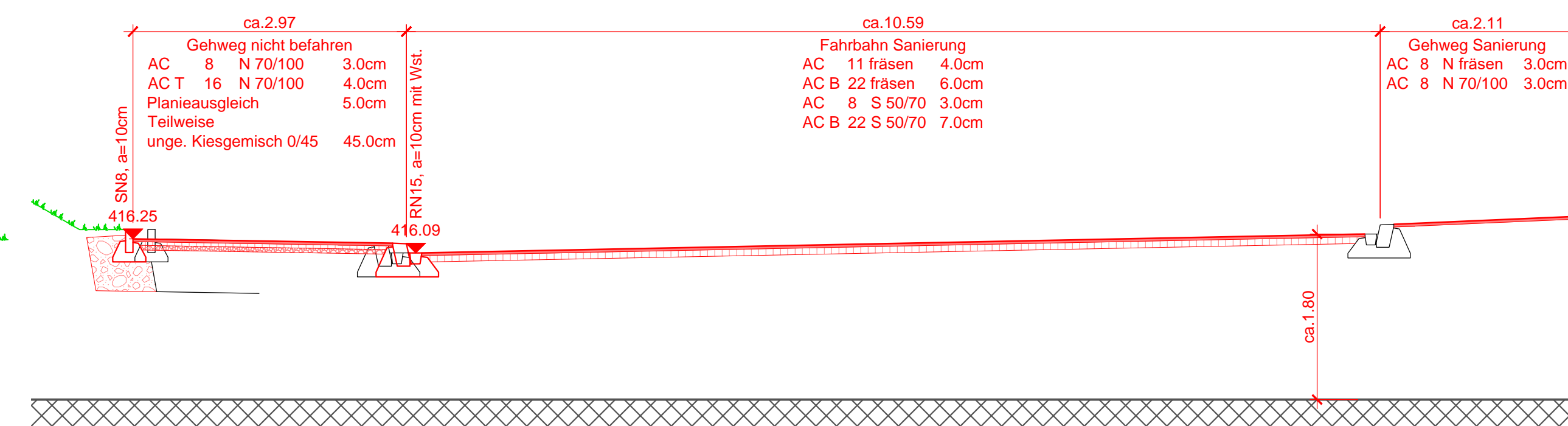


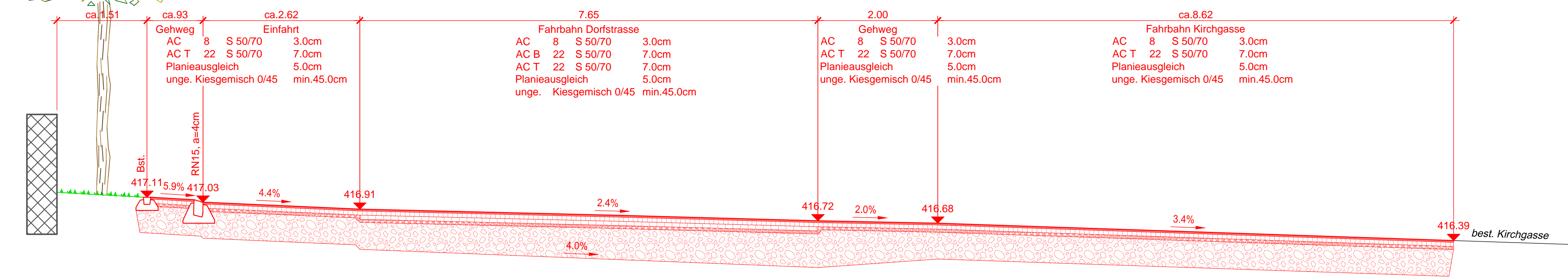
Querprofil 00.00, 1:50



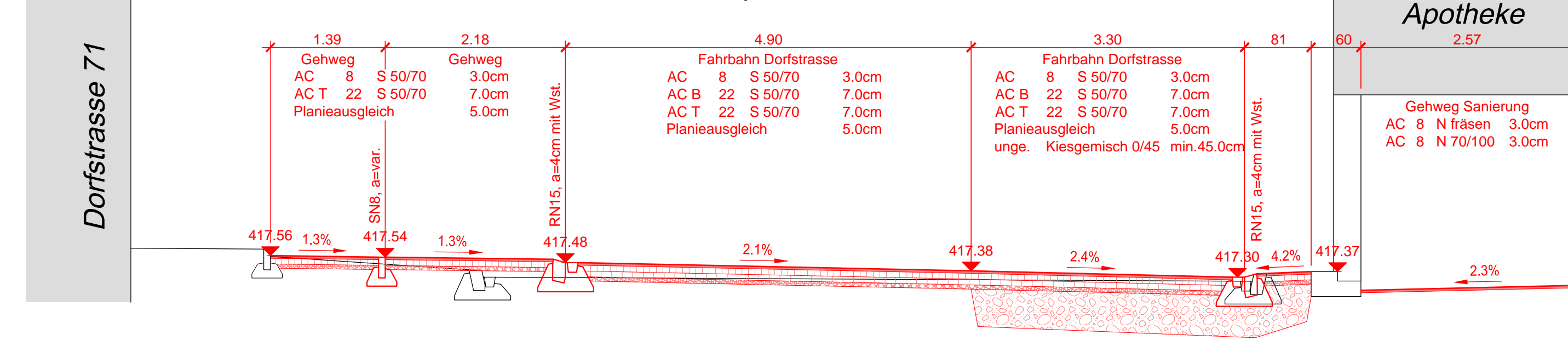
Querprofil 11.00, 1:50



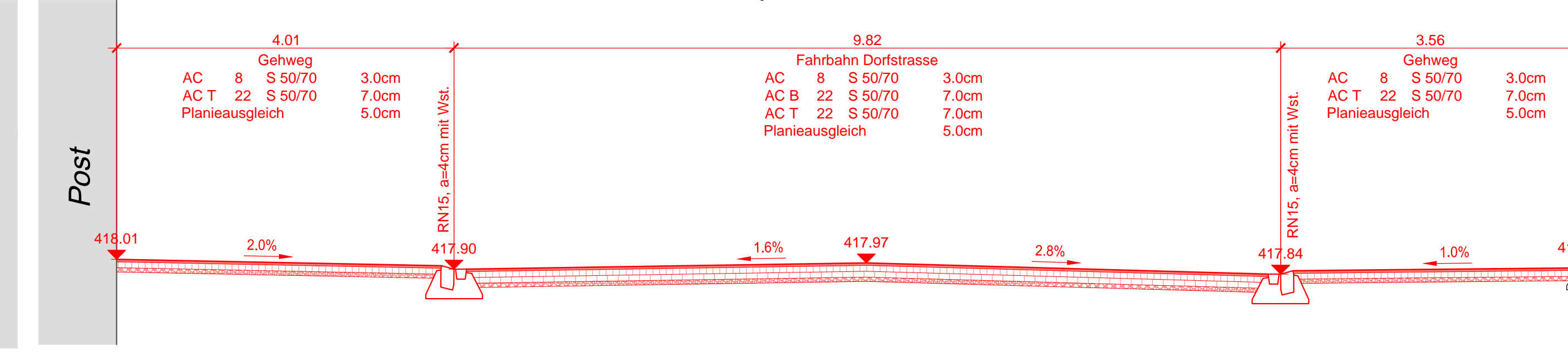
Querprofil 32.50, 1:50



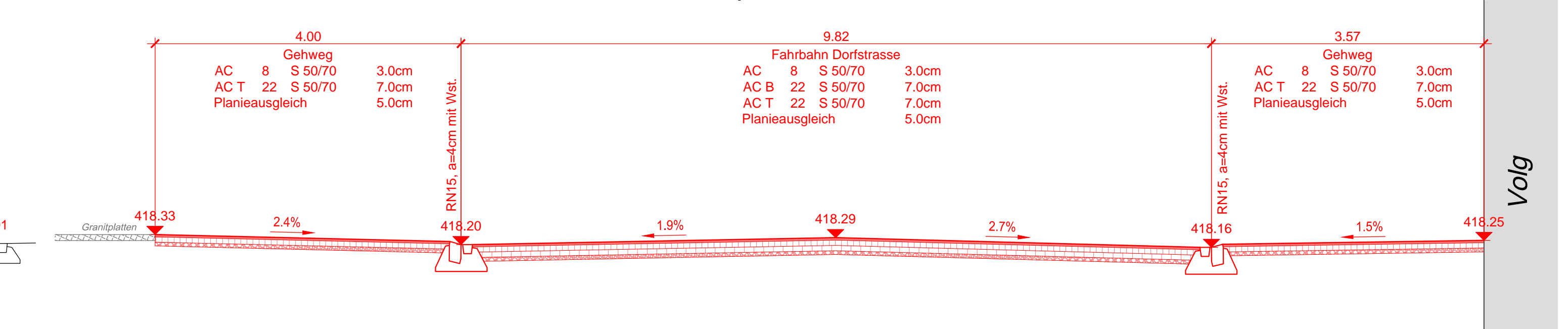
Querprofil 54.00, 1:50



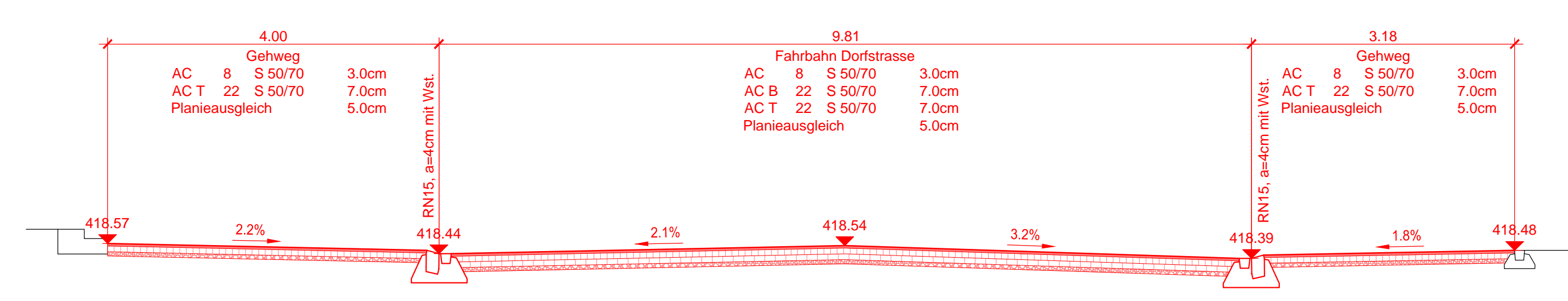
Querprofil 74.00, 1:50



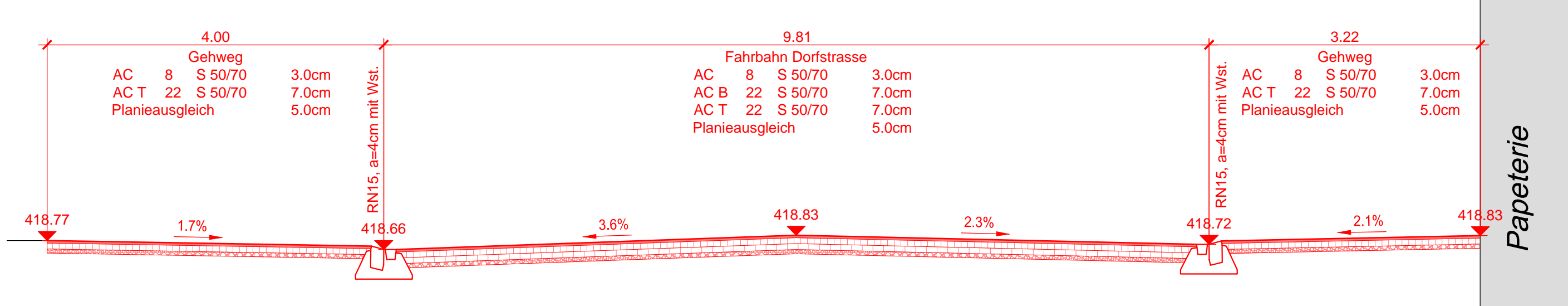
Querprofil 94.00, 1:50



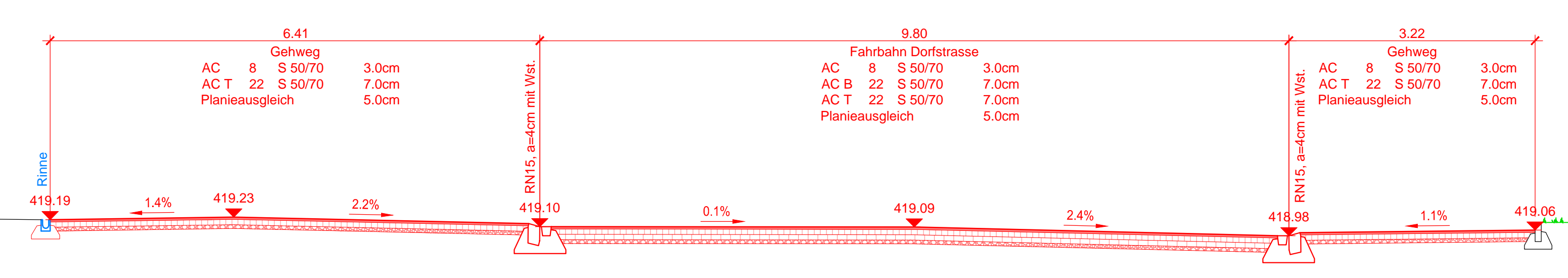
Querprofil 114.00, 1:50



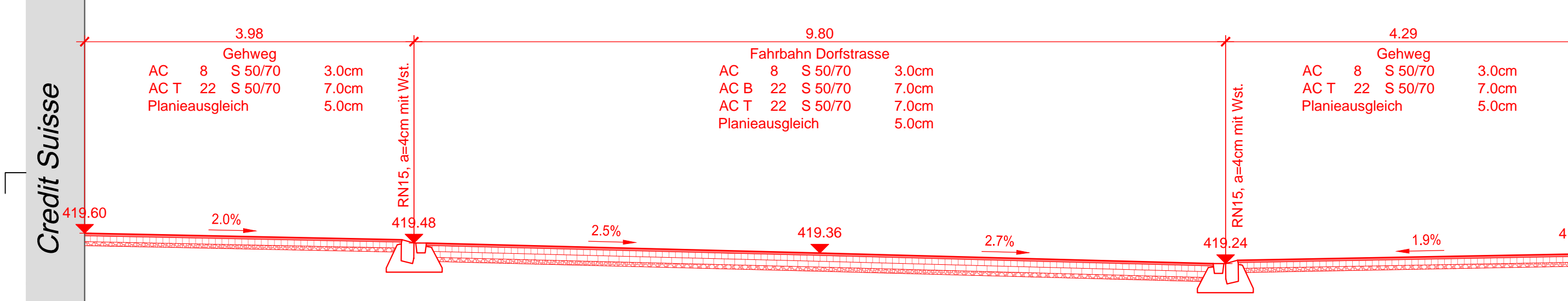
Querprofil 134.00, 1:50



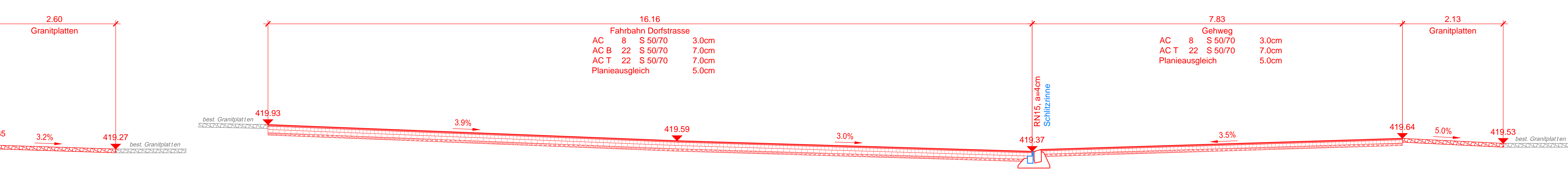
Querprofil 154.00, 1:50



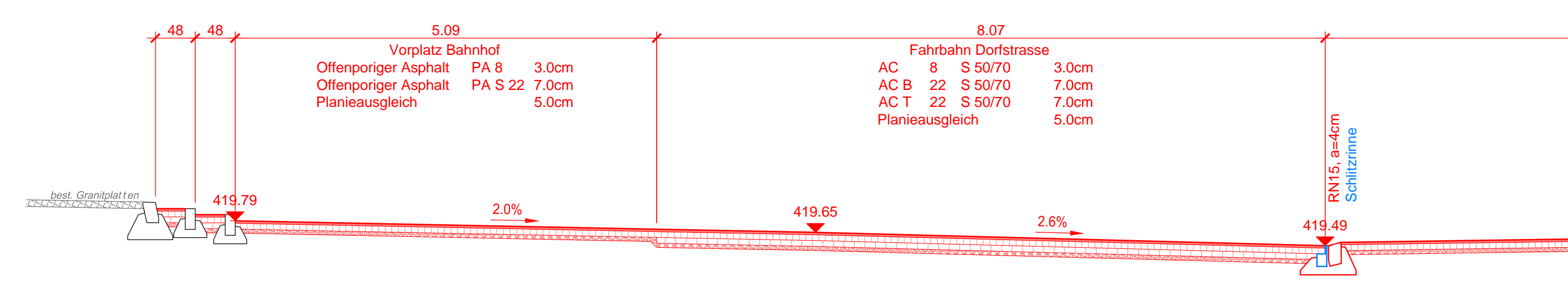
Querprofil 174.00, 1:50



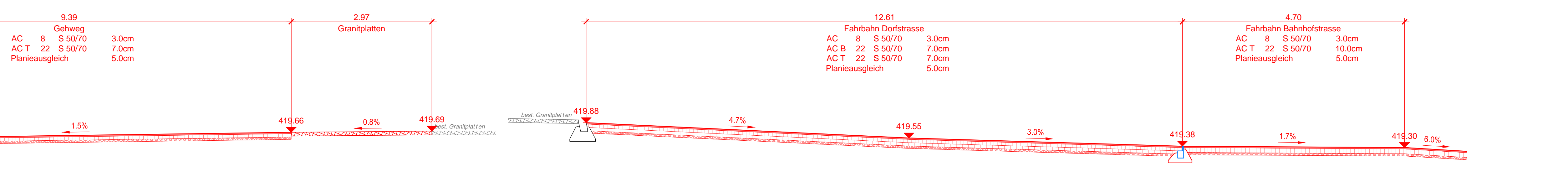
Querprofil 194.00, 1:50



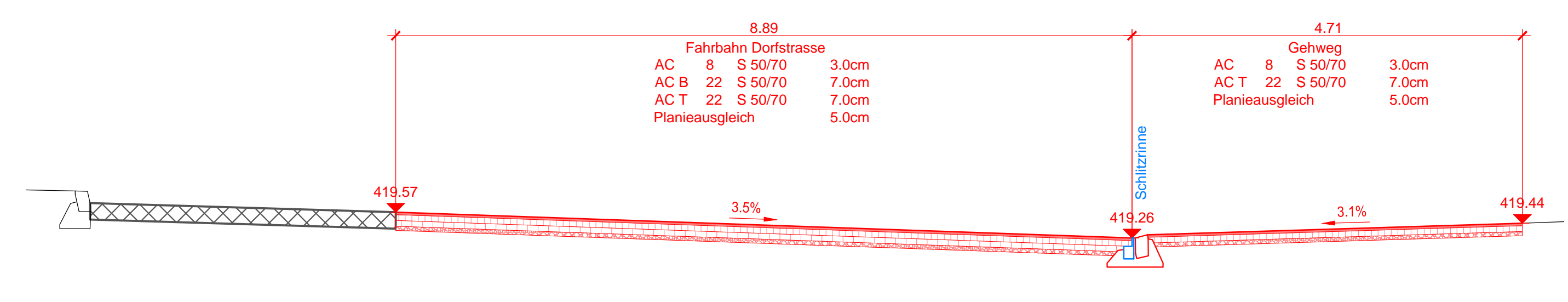
Querprofil 220.00, 1:50



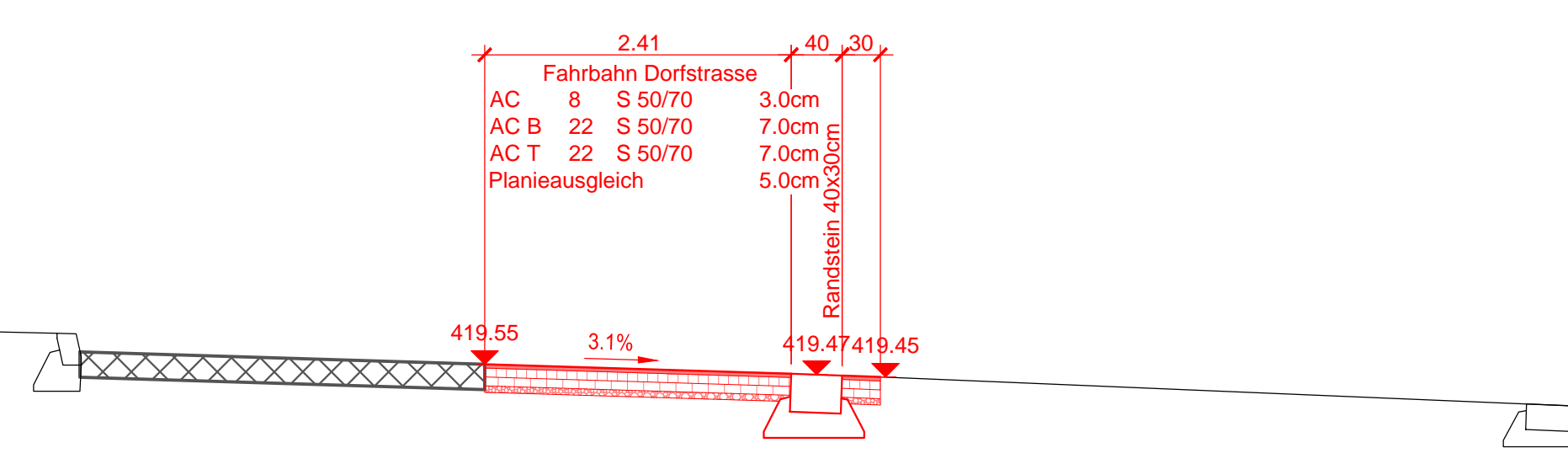
Querprofil 245.50, 1:50



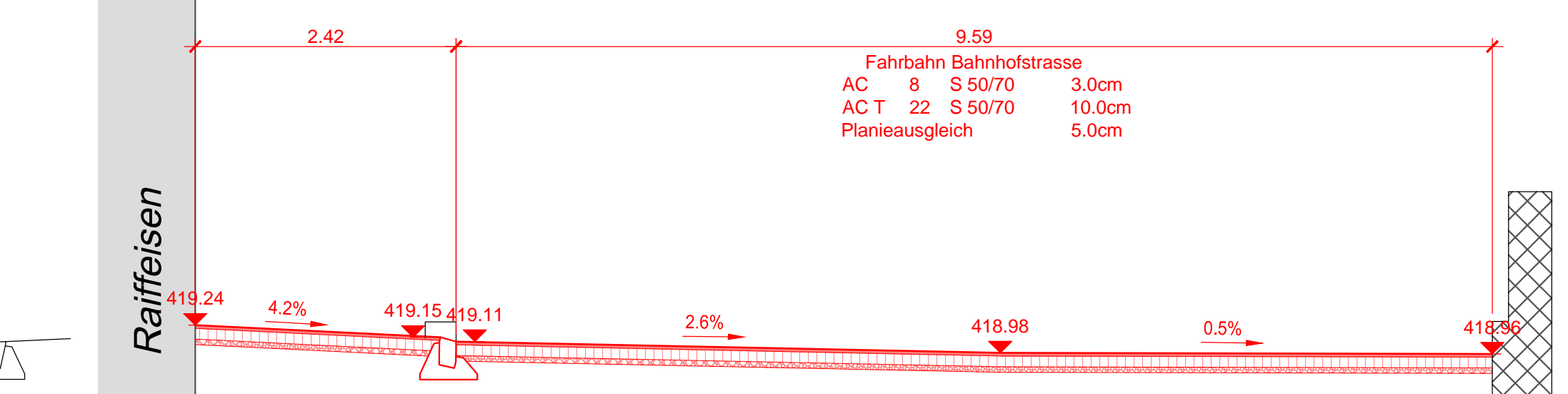
Querprofil 268.00, 1:50



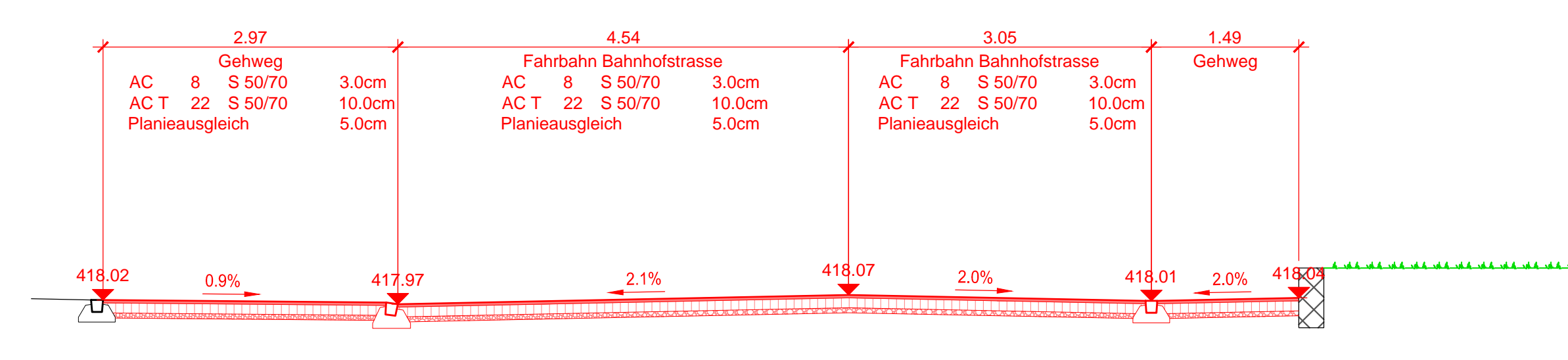
Querprofil 274.00, 1:50



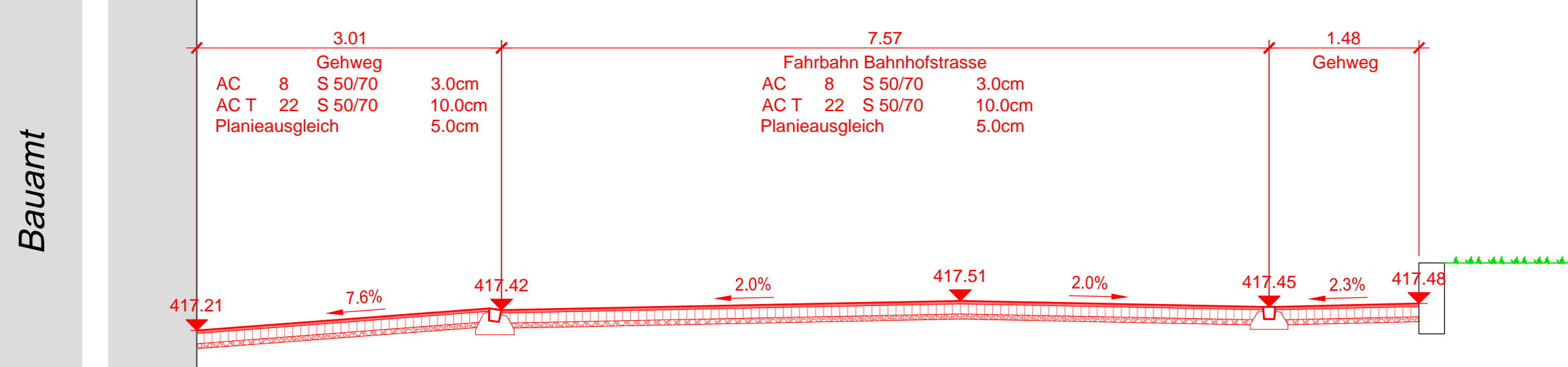
Querprofil Bahnhofstrasse B-00.00, 1:50



Querprofil Bahnhofstrasse B-20.00, 1:50



Querprofil Bahnhofstrasse B-32.00, 1:50



Objekt: Mellen, Dorfstrasse Bahnhof bis Burgstrasse		Bauherr: Gemeinde Mellen Bahnhofstrasse 35 8706 Mellen	
Querprofile Abschnitt Burgstrasse bis Bahnhofplatz Querprofile 1:50		Bauprojekt Massstab: 1:50 Format: 126 x 66 Gezeichnet: ACP / 07.12.2018 Freigegeben: SDH Revision:	
		suisseplan Ingenieure AG Thurgauerstrasse 60 8006 Zürich www.suisseplan.ch Tel.: 058 310 87 00 Fax: 058 310 87 18 zh@suisseplan.ch	
		Z14102-004	