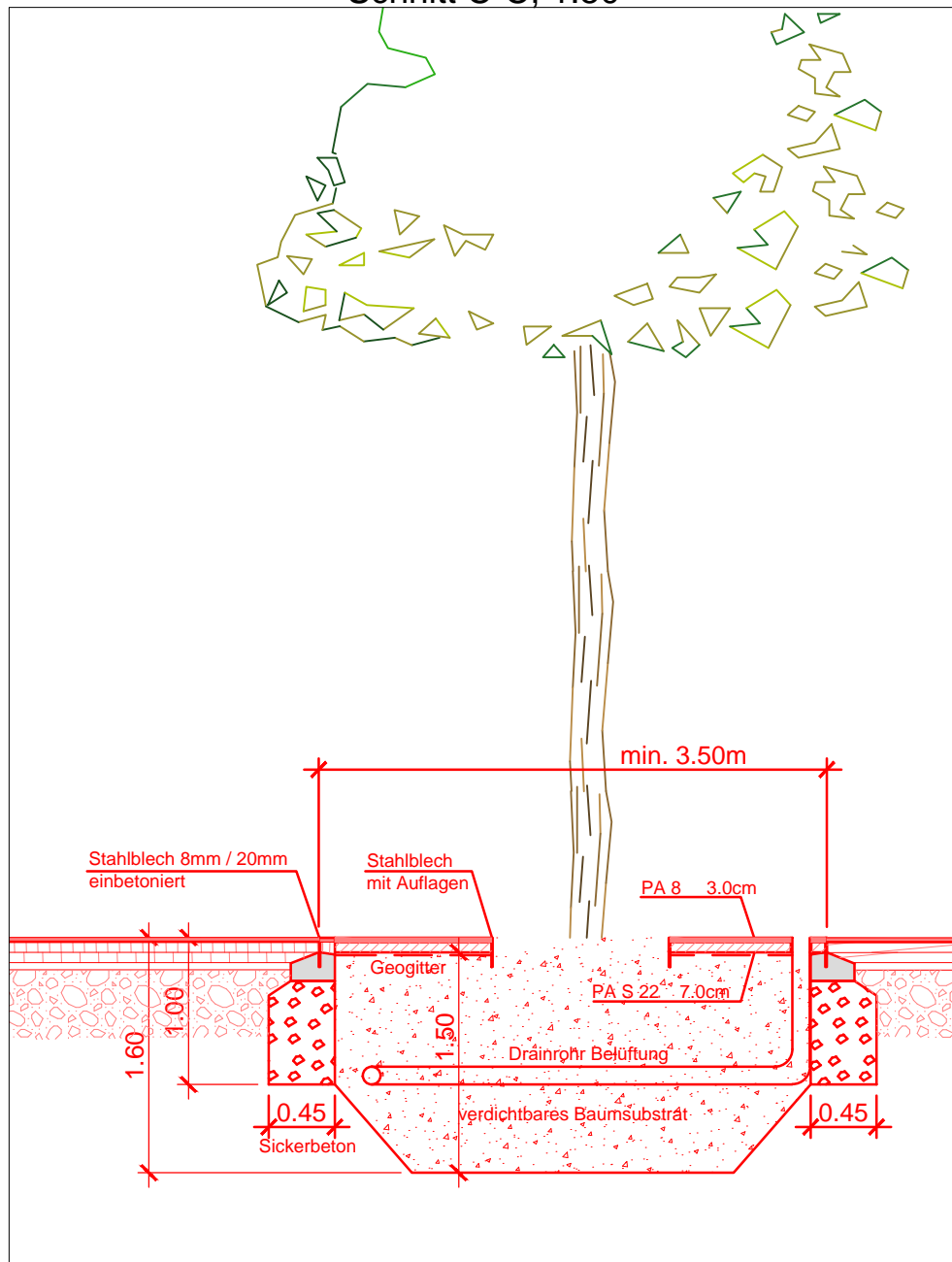
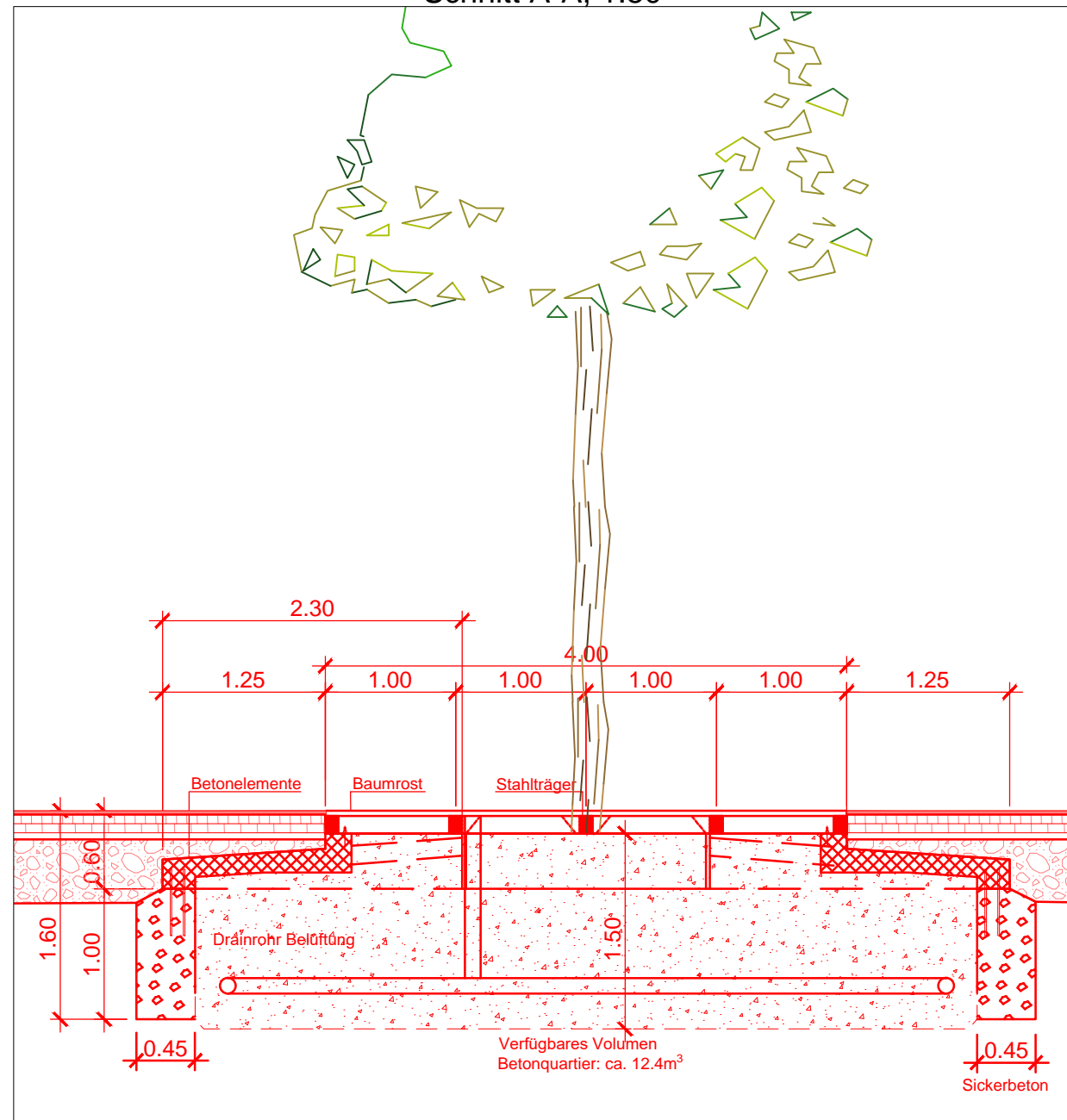


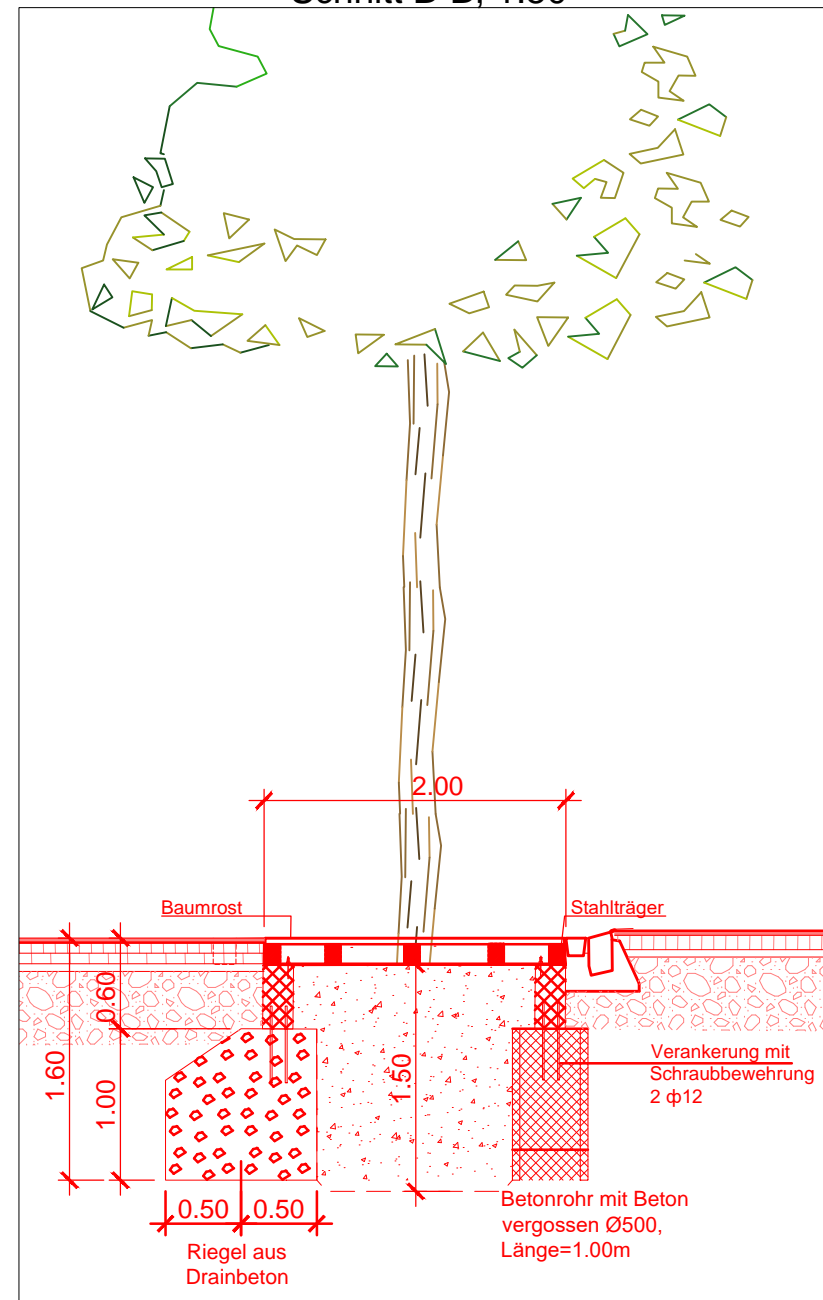
Schnitt C-C, 1:50



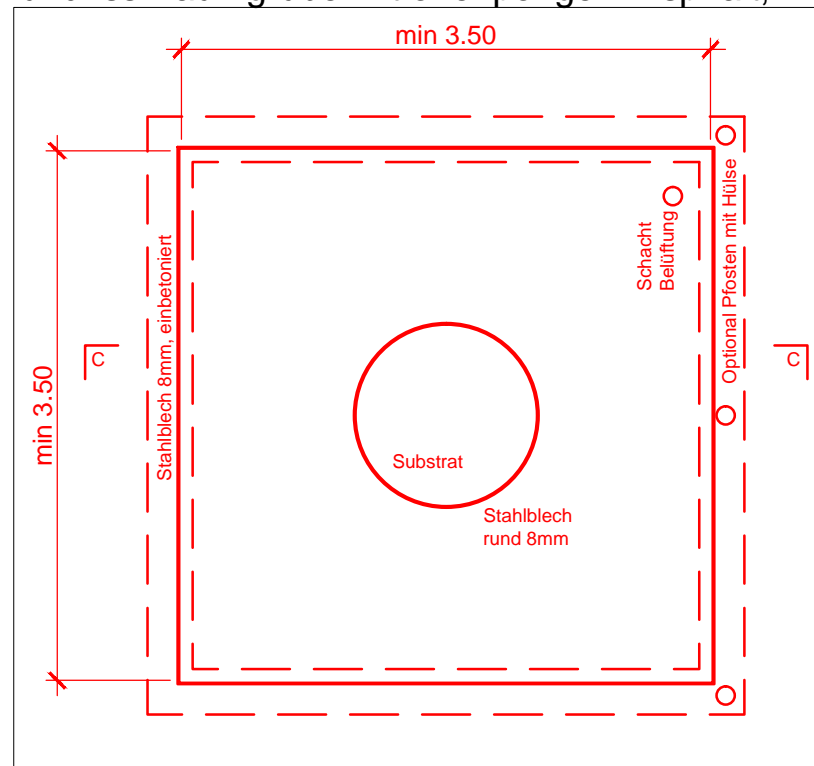
Schnitt A-A, 1:50



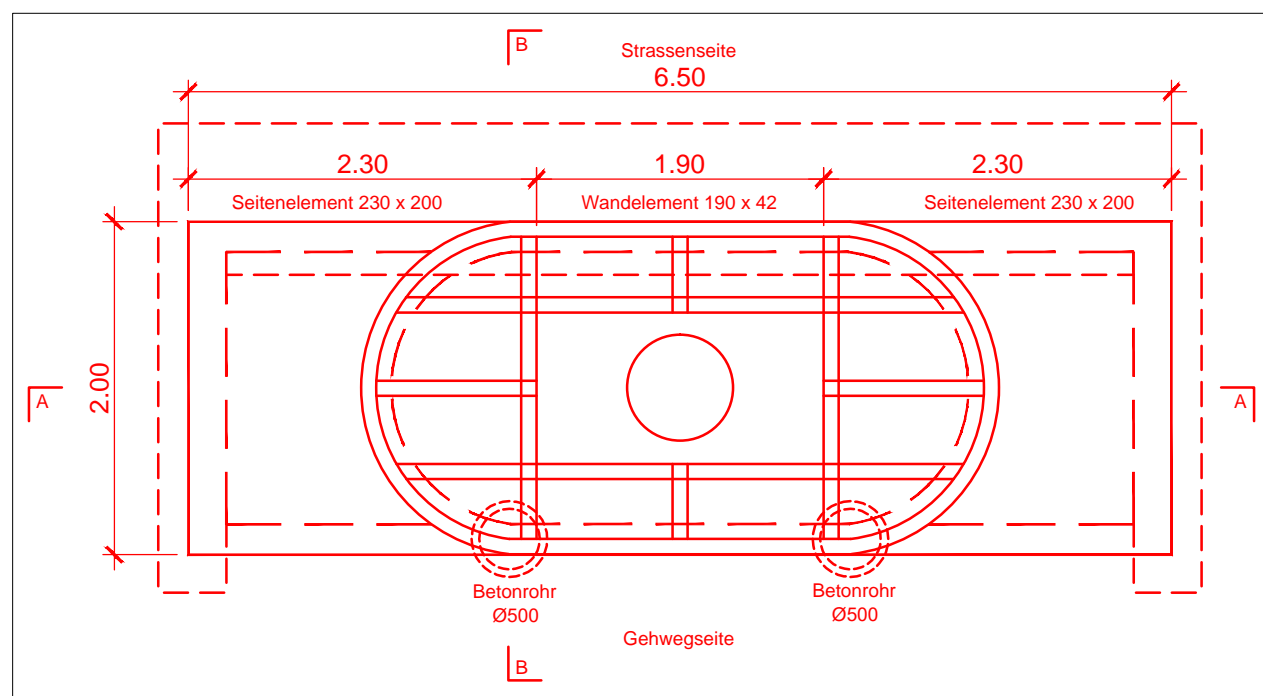
Schnitt B-B, 1:50



Grundriss Baumgrube mit offenporigem Asphalt, 1:50



Grundriss Doppelbaumgrube, 1:50



Objekt:  
Meilen, Dorfstrasse Bahnhof  
bis Burgstrasse

Bauherr:  
Gemeinde Meilen  
Bahnhofstrasse 35  
8706 Meilen

## Details Baumgruben

### Bauprojekt

Grundrisse und Schnitte 1:50

Massstab:	1:50
Format:	63 x 60
Gezeichnet:	MSI / 07.12.2018
Freigabe:	SZH
Revision:	a 11.03.2019

suisse plan

suisseplan Ingenieure AG

Zürich | Aarau | Luzern

Thurgauerstrasse 60  
8050 Zürich  
www.suisseplan.ch

Tel.: 058 310 57 00  
Fax : 058 310 57 18  
zh@suisseplan.ch

Z14102-007